

- Jednofazowe zasilanie
- Zabezpieczenia przeciążeniowe, zwarciove, temperaturowe i przepięciowe
- Duża przeciążalność chwilowa umożliwiająca zasilanie urządzeń o ciężkim rozruchu i zapewniająca selektywność zabezpieczeń
- Bardzo wysoka sprawność i małe straty mocy
- Przystosowane do układów SELV i PELV

CSF5D
48 VDC / 2,5 A (45°C)



CSF10D
48 VDC / 5 A (45°C)



WERSJE ZASILACZA

Wersja standardowa	CSF5D	CSF10D
Wersja do pracy równoległej (redundancja)	CSF5DP	-

PARAMETRY WEJŚCIA

Napięcie znamionowe	120 / 230 VAC	120 / 230 VAC
Zakres napięcia	90..264 VAC / 100..370 VDC	±10% wybranego napięcia znamionowego
Częstotliwość	47..63 Hz	47..63 Hz
Prąd przy maksymalnym obciążeniu	1,8 A przy 120 VAC / 1 A przy 230 VAC	3,5 A przy 120 VAC / 1,8 A przy 230 VAC
Prąd startowy (zimny start przy 230VAC)	< 20 A	< 35 A
Współczynnik mocy	> 0,7	> 0,6 przy 120 VAC / > 0,85 A przy 230 VAC
Zabezpieczenie bezpiecznikiem	Wewnętrzny bezpiecznik 3,15 A typu T (zwłoczny)	Wewnętrzny bezpiecznik 6,3 A typu T (zwłoczny)
Zewnętrzny bezpiecznik	4 A z charakterystyką C	4 A z charakterystyką C

PARAMETRY WYJŚCIA

Napięcie	48 VDC	48 VDC
Zakres regulacji potencjometrem	45..55 VDC	45..55 VDC
Prąd maksymalny	3,2 A przy 120 VAC / 4 A przy 230 VAC	5,5 A przy przeciążeniu
Prąd ciągły	2,5 A przy 45°C / 3 A przy 25°C	5 A przy 45°C
Regulacja napięcia przy zmianach obciążenia	< 1%	< 1%
Tętnienia przy znamionowym U-I	≤ 50 mVpp przy 230 VAC	≤ 60mVpp przy @ 230 VAC
Czas podtrzymania	> 20 ms przy 230 VAC przy pełnym obciążeniu	> 40 ms przy 230 VAC przy pełnym obciążeniu
Zabezpieczenie przeciążeniowe/zwarciove	Tryb Hiccup przy 1,1I _N z autoresetem Zabezpieczenie temperaturowe	Tryb Hiccup przy 1,1I _N z autoresetem Zabezpieczenie temperaturowe
Sygnal wyjściowy	wersja standardowa: - wersja „P”: SPDT 1 A / 250 VAC – 30 VDC	- -
Praca równoległa (zwiększenie mocy)	Możliwa	Możliwa
Praca równoległa (redundancja)	Możliwa tylko w wersji „P”	Tylko z zewnętrzną diodą odsprzęgającą


ZAPRASZAMY NA NASZĄ STRONĘ INTERNETOWĄ

www.mikrobest.pl

ul. Grochowska 26, 60-277 Poznań, tel. (061) 867 41 95, 862 00 08, faks (061) 867 59 28, e-mail: info@mikrobest.pl

str. 1 z 1

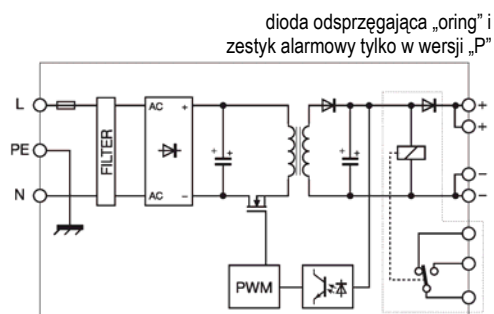
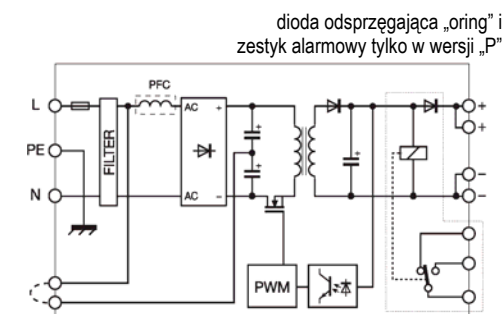
DANE OGÓLNE

Sprawność	>86% przy 120 VAC / >90% przy 230 VAC	>87% przy 120 VAC / >90% przy 230 VAC
Moc rozpraszana	19 W przy 120 VAC / 13 W przy 230 VAC	36 W przy 120 VAC / 27 W przy 230 VAC
Temperatura pracy	-20..+60°C z zabezpieczeniem temperaturowym	-20..+60°C z zabezpieczeniem temperaturowym
Izolacja wejście/wyjście	3 kVAC / 60 s	3 kVAC / 60 s
Izolacja wejście/masa	1,5 kVAC / 60 s	1,5 kVAC / 60 s
Izolacja wyjście/masa	0,5 kVAC / 60 s	0,5 kVAC / 60 s
Stopień ochrony	IP 20, IEC529, EN60529	IP 20, IEC529, EN60529
Normy/dopuszczenia	EN50178, EN61558, EN60950, UL508C	EN50178, EN61558, EN60950, UL508C
Normy EMC	EN61000-6-2, EN61000-6-4, EN55011, EN61000-4-2, EN61000-4-3, EN61000-4-4, EN61000-4-5, EN61000-4-6, EN61000-4-11	EN61000-6-2, EN61000-6-4, EN55011, EN61000-4-2, EN61000-4-3, EN61000-4-4, EN61000-4-5, EN61000-4-6, EN61000-4-11
Złącze	Złączka śrubowa 2,5 mm ² (wyjmowana)	Złączka śrubowa 2,5 mm ² (wyjmowana)
Materiał obudowy	Aluminium	Aluminium
Waga	535 g,	920 g,
Informacja o montażu	Pionowo na szynie, zapewnić odstęp min. 10 mm od sąsiednich elementów	Pionowo na szynie, zapewnić odstęp min. 10 mm od sąsiednich elementów
Rodzaj szyny montażowej  zgodnie z IEC60715/TH35-7,5	PR/3/AC, PR/3/AC/ZB, PR/3/AS, PR/3/AS/ZB	PR/3/AC, PR/3/AC/ZB, PR/3/AS, PR/3/AS/ZB
Wymiary (szer. x wys. x głęb.)	55 x 115 x 130 mm	73 x 140 x 137 mm

UWAGI

Wyboru napięcia zasilania 120 VAC lub 230 VAC dokonujemy za pomocą zewnętrznej zworki na zaciskach: brak zworki oznacza zasilanie 230 VAC, zwarcie zacisków oznacza zasilanie 120 VAC.

UWAGA: niewłaściwa konfiguracja może doprowadzić do uszkodzenia zasilacza. Przewód na zworkę powinien być izolowany by zapewnić odpowiedni stopień ochrony IP20 i bezpieczeństwo.

SCHEMAT BLOKOWY

SCHEMAT BLOKOWY


Zworka wyboru poziomu napięcia zasilającego 120 VAC lub 230 VAC

ZAPRASZAMY NA NASZĄ STRONĘ INTERNETOWĄ

www.mikrobest.pl

ul. Grochowska 26, 60-277 Poznań, tel. (061) 867 41 95, 862 00 08, faks (061) 867 59 28, e-mail: info@mikrobest.pl

str. 2 z 2