

- Jednofazowe zasilanie o szerokim zakresie
- Zabezpieczenia przeciążeniowe, zwarciove, temperaturowe i przepięciowe
- Bez przewodu neutralnego, II klasa izolacji
- Przystosowane do układów SELV i PELV

CSD15C
24 VDC / 0,6 A (50°C)



CSD30C
24 VDC / 1,2 A (50°C)



WERSJE ZASILACZA

Wersja standardowa	CSD15C	CSD30C
Wersja do pracy równoległej (redundancja)	-	-

PARAMETRY WEJŚCIA

	CSD15C	CSD30C
Napięcie znamionowe	120 / 230 VAC	120 / 230 VAC
Zakres napięcia	90..264 VAC / 100..370 VDC	90..264 VAC / 100..370 VDC
Częstotliwość	47..63 Hz	47..63 Hz
Prąd przy maksymalnym obciążeniu	0,3 A przy 120VAC / 0,16 A przy 230 VAC	0,55 A przy 120 VAC / 0,28 A przy 230 VAC
Prąd startowy (zimny start przy 230VAC)	< 5 A	< 13 A
Współczynnik mocy	> 0,6	> 0,6
Zabezpieczenie bezpiecznikiem	Wewnętrzny bezpiecznik 1 A typu T (zwłoczny)	Wewnętrzny bezpiecznik 2 A typu T (zwłoczny)
Zewnętrzny bezpiecznik	3 A z charakterystyką C	3 A z charakterystyką C

PARAMETRY WYJŚCIA

	CSD15C	CSD30C
Napięcie znamionowe	24 VDC	24 VDC
Zakres regulacji potencjometrem	-	-
Prąd maksymalny	1,08 A w przeciążeniu	1,6 A w przeciążeniu, 4 A w impulsie
Prąd ciągły	0,6 A przy 50°C	1,2 A przy 50°C
Regulacja napięcia przy zmianach obciążenia	< 1%	< 1%
Tętnienia przy znamionowym U-I	≤ 30 mVpp	≤ 50 mVpp
Czas podtrzymania	> 20 ms przy 230 VAC i przy pełnym obciążeniu	> 60 ms przy 230 VAC i przy pełnym obciążeniu
Zabezpieczenie przeciążeniowe / zwarciove	Tryb Hiccup autoresetem Zabezpieczenie termiczne	Tryb Hiccup autoresetem Zabezpieczenie termiczne
Sygnal wyjściowy	Zielona dioda LED	Zielona dioda LED
Praca równoległa (zwiększenie mocy)	Możliwa	Możliwa
Praca równoległa (redundancja)	Możliwa z zewnętrzną diodą odsprzęgającą	Możliwa z zewnętrzną diodą odsprzęgającą


ZAPRASZAMY NA NASZĄ STRONĘ INTERNETOWĄ

www.mikrobest.pl

ul. Grochowska 26, 60-277 Poznań, tel. (061) 867 41 95, 862 00 08, faks (061) 867 59 28, e-mail: info@mikrobest.pl

str. 1 z 1

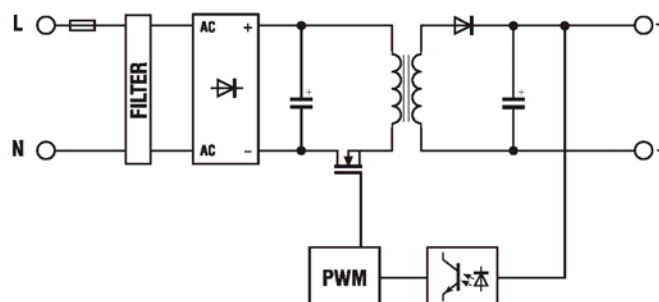
DANE OGÓLNE

Sprawność	> 85% przy 120 VAC / > 87% przy 230 VAC	> 85% przy 120 VAC / > 87% przy 230 VAC
Moc rozpraszana	2 W	4,3 W
Temperatura pracy	-20..+60 °C z zabezpieczeniem temperaturowym	-20..+60 °C z zabezpieczeniem temperaturowym
Redukcja obciążenia	Przy temperaturze otoczenia > 45 °C i przy objętości < 16 dm ³ : redukcja -0,05 A/°C	Przy temperaturze otoczenia > 55 °C i przy objętości < 16 dm ³ : redukcja -0,033 A/°C
Izolacja wejście/wyjście	3 kVAC / 60 s	3 kVAC / 60 s
Izolacja wejście/masa	Klasa izolacji II, brak zacisku ochronnego PE	Klasa izolacji II, brak zacisku ochronnego PE
Izolacja wyjście/masa	Klasa izolacji II, brak zacisku ochronnego PE	Klasa izolacji II, brak zacisku ochronnego PE
Stopień ochrony	IP 20, IEC529, EN60529	IP 20, IEC529, EN60529
Normy/dopuszczenia	EN50178, EN61558, EN60950, UL508C	EN50178, EN61558, EN60950, UL508C
Normy EMC	EN61000-6-2, EN61000-6-4, EN55011, EN61000-4-2, EN61000-4-3, EN61000-4-4, EN61000-4-5, EN61000-4-6, EN61000-4-11	EN61000-6-2, EN61000-6-4, EN55011, EN61000-4-2, EN61000-4-3, EN61000-4-4, EN61000-4-5, EN61000-4-6, EN61000-4-11
Złącze	Złączka śrubowa 2,5 mm ²	Złączka śrubowa 2,5 mm ²
Materiał obudowy	Noryl UL94V-0 (niepalna UL 94 V-0)	Noryl UL94V-0 (niepalna UL 94 V-0)
Waga	130 g	200 g
Informacja o montażu	Pionowo na szynie, zapewnić odstęp min. 10 mm od sąsiednich elementów	Pionowo na szynie, zapewnić odstęp min. 10 mm od sąsiednich elementów
Rodzaj szyny montażowej zgodnie z IEC60715/TH35-7,5	 PR/3/AC, PR/3/AC/ZB, PR/3/AS, PR/3/AS/ZB	PR/3/AC, PR/3/AC/ZB, PR/3/AS, PR/3/AS/ZB
Wymiary całkowite (szer. x wys. x głęb.)	35 x 90 x 62 mm	71 x 90 x 62 mm

UWAGI

Dopuszczenie UL508C nie jest ważne przy zasilaniu powyżej 300 VDC.

Przy zasilaniu napięciem niższym niż 110 VDC należy zredukować obciążenie o 25%.

SCHEMAT BLOKOWY


ZAPRASZAMY NA NASZĄ STRONĘ INTERNETOWĄ

www.mikrobest.pl

ul. Grochowska 26, 60-277 Poznań, tel. (061) 867 41 95, 862 00 08, faks (061) 867 59 28, e-mail: info@mikrobest.pl

str. 2 z 2