

TSE - urządzenie do łagodnego załączania transformatora

TSE jest przekaźnikiem elektronicznym z mikroprocesorem kontrolującym warunki załączania transformatora. Jako klucze elektroniczne zastosowane są tu tyrystory mocy. Łagodny rozruch transformatora bez udarowego prądu rozruchowego jest osiągnięty dzięki krótkotrwałemu przemagnesowaniu rdzenia transformatora. W ten sposób prąd rozruchowy nie jest jedynie ograniczany, lecz całkowicie wyeliminowany.

Typowe zastosowania

Wszędzie gdzie stosowane są transformatory o obciążeniu większym niż 1 kW, TSE rozwiązuje problemy załączania takich obciążeń (transformatorowych):

Przemysł ceramiczny i drzewny

Prasy hydrauliczne.

Wytwórstwo opakowań

Systemy kurczliwego pakowania, zgrzewania opakowań (torby foliowe).

Przemysł tworzyw sztucznych

Cięcie części plastikowych.

Przemysł tekstylny

Produkcja syntetycznej przędzy.

Przemysł maszynowy

Sprzęt elektryczny.

Przemysł elektryczny

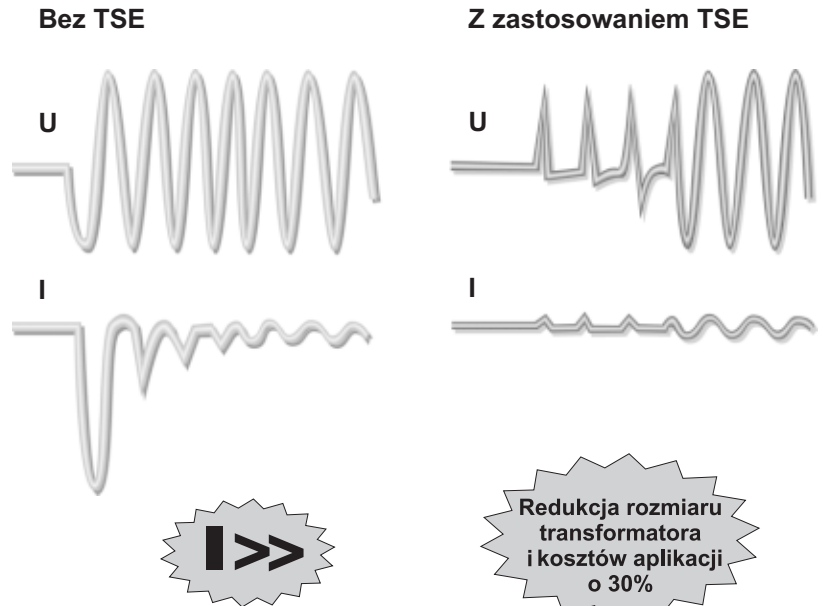
Przenośne zasilacze mocy.

Oświetlenie

Oświetlenie ulic i innych miejsc publicznych (hał, magazynów, sklepów).

Zalety stosowania TSE - łagodnego załączania transformatorów

Ograniczenie gabarytów, wagi i kosztów oraz zmniejszenie strat mocy. *Gabaryt i waga transformatora może być zredukowana, podobnie jak i straty mocy. Redukcja ta może dochodzić do 30%.*



Brak ograniczeń dotyczących prądu rozruchu

Przy zastosowaniu TSE - urządzenia do łagodnego załączania transformatorów nie ma potrzeby instalowania urządzeń ograniczających prąd rozruchu.

Wyłącznik główny obwodu transformatora - zbędny

Szybki bezpiecznik po pierwotnej stronie transformatora, dobrany dla prądu znamionowego, jest wystarczającą ochroną transformatora. Nie ma potrzeby stosowania tu dodatkowej ochrony po stronie wtórnej.

Instalacje ekonomiczne

Przy wykorzystaniu TSE, urządzenia i instalacje mogą być konstruowane w sposób bardziej skuteczny a zarazem ekonomiczny.

W porównaniu do konwencjonalnych rozwiązań ochronnych transformatorów, zastosowanie TSE zmniejsza koszty instalacji, przy jednoczesnym podniesieniu jej jakości i funkcjonalności.

Urządzenie do łagodnego załączania transformatorów, typu TSE6-1A.....



- Łagodny rozruch / załączanie transformatorów 1-fazowych
- Napięcia znamionowe: do 500 VAC, 50/60Hz
- Znamionowy prąd: do 63 A
- Wskaźnik LED - informacja o pracy i alarmie

Opis

Urządzenie do łagodnego załączania transformatorów typu TSE6-1 jest przekaźnikiem elektronicznym umożliwiającym dokonywanie rozruchów transformatorów 1-fazowych bez uderzeń prądowych.

Urządzenie przeznaczone jest zarówno do transformatorów z rdzeniem typu EI, jak i toroidalnym pracującymi z obciążeniami po stronie wtórnej. Możliwe jest także załączanie różnych typów transformatorów połączonych ze sobą równolegle.

Procedura załączania zastosowana w urządzeniu jest chroniona patentem i polega na przemagnesowywaniu rdzenia transformatora. TSE6-1 jest dostępny w dwóch różnych wersjach:

1. W obudowie kompaktowej na prądy do 16A z wbudowanymi tyrystorami i przekaźnikiem mostkującym jego wyjście po zakończeniu rozruchu.
2. Jako jednostka sterująca z zewnętrznymi tyrystorami lub dodatkowym przekaźnikiem półprzewodnikowym mostkowanym przekaźnikiem elektromagnetycznym (stycznikiem) po zakończeniu rozruchu - na prądy powyżej 16 A.

Kod zamówieniowy

TSE6- 1A3213100

Urządzenie do łagodnego załączania transformatorów

Aplikacja

Napięcie znamionowe

Prąd znamionowy

Napięcie sterujące

Sygnal załączający

Detekcja odkształceń napięcia sieci

Wersja specjalna

Podstawowe dane techniczne

Aplikacja	Napięcie znamionowe	Prąd znamionowy	Napięcia załączające
A: trafo 1-fazowe	1: 110 VAC (90-135 VAC) 2: 230 VAC (160-270 VAC) 3: 400 VAC (280-440 VAC) 4: 500 VAC (350-550 VAC)	1: < 16 A 2: > 16 A (z zewnętrznym blokiem tyrystorów)	1: 4-32 VDC

Typ

Napięcie znamionowe	Prąd znamionowy Do 16 A	Prąd znamionowy powyżej 16 A (z zewnętrznym blokiem tyrystorów)
110 VAC (45-65 Hz)	TSE6-1A1113100	TSE6-1A1213100
230 VAC (45-65 Hz)	TSE6-1A2113100	TSE6-1A2213100
400 VAC (45-65 Hz)	TSE6-1A3113100	TSE6-1A3213100
500 VAC (45-65 Hz)	TSE6-1A4113100	TSE6-1A4213100

Specyfikacja ogólna

Budowa	Zamknięta typu EURO	Maksymalna szybkość załączeń	Bez ograniczeń
Środowisko		Wejście załączające	4-32 VDC $U_{max} = \pm 40 V$ $I_{min} = 1 mA$ (przy 4 V) $I_{max} = 12 mA$ (przy 32 V) Wejście sterujące jest galwanicznie oddzielone od sieci za pomocą sprzężenia optycznego. Wybór działania wejścia (załączające / wyłączające) dokonywane jest za pomocą jumpera - fabrycznie wejście ustawione jest jako załączające.
Stopień ochrony	IP20		
Stopień zanieczyszczeń	2 (IEC 60664)		
Temperatura otoczenia	(0...50)°C		
Ochrona przed udarami	Wyłączniki typu B dla znamionowego prądu zadziałania. Źle dobrany lub przewymiarowany ze względu na szybkość lub wielkość, wyłącznik może spowodować zniszczenie TSE6-1 poprzez przeciążenie lub zwarcie.		
Czas załączenia	około 0,3 sek. - dla rdzenia typu EI, 1,8 sek. - dla rdzenia toroidalnego. W specjalnych przypadkach jest możliwe załączenie w czasie 0,02-0,04 sek.	Sygnał wyjściowy	Typu OC (Open Collector), beznapięciowe $I_{max} = 50 mA$, $U_{max} = 70 V$

Rodzaje działania

TSE6-1 jest urządzeniem do łagodnego załączania transformatorów 1-fazowych. Fabrycznie urządzenia skalibrowane są dla transformatorów z rdzeniem typu EI, UI. Przystosowanie do innych typów transformatorów jest możliwe przez odpowiednie przestawienie na wbudowanym przełączniku.

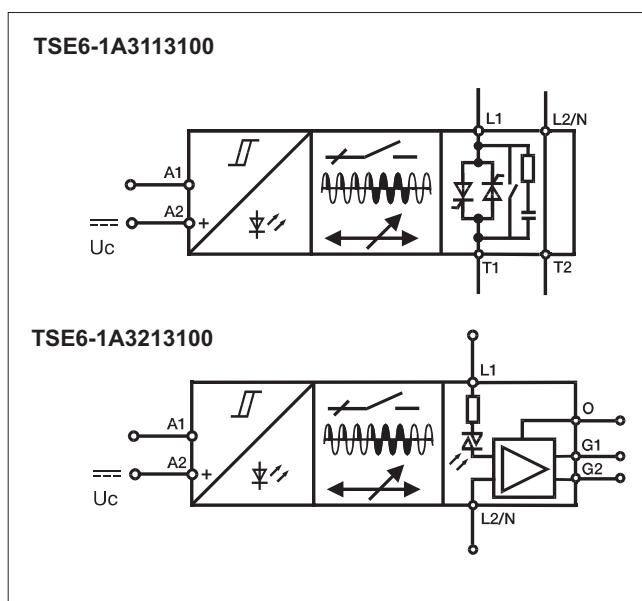
TSE6-1 może bezpośrednio sterować obciążeniem - jak przekaźnik półprzewodnikowy - lub w innej wersji - sterować obwodem wykonawczym mocy (przełącznikiem półprzewodnikowym) poprzez beznapięciowe wyjście typu OC. Sygnał wyjściowy (Hi, Lo) jest aktywny dopóki TSE6-1 nie załączy obciążenia kompletnie po przemagnesowaniu transformatora. Zielona dioda LED informuje o obecności sygnału wyjściowego. Przełącznik elektromagnetyczny, w jaki wyposażone są wersje na prąd do 16 A - mostkuje wyjście tyristorów natychmiast

po dokonaniu załączania transformatora. Eliminuje to straty mocy na złączu półprzewodnikowym. W przypadku zastosowania zewnętrznego przekaźnika półprzewodnikowego lub bloku tyrystorowego z radiatorem - taki BY-PASS nie jest konieczny. Urządzenie samo rozpoznaje czy wyjście półprzewodnikowe zostało zmostkowane, czy nie.

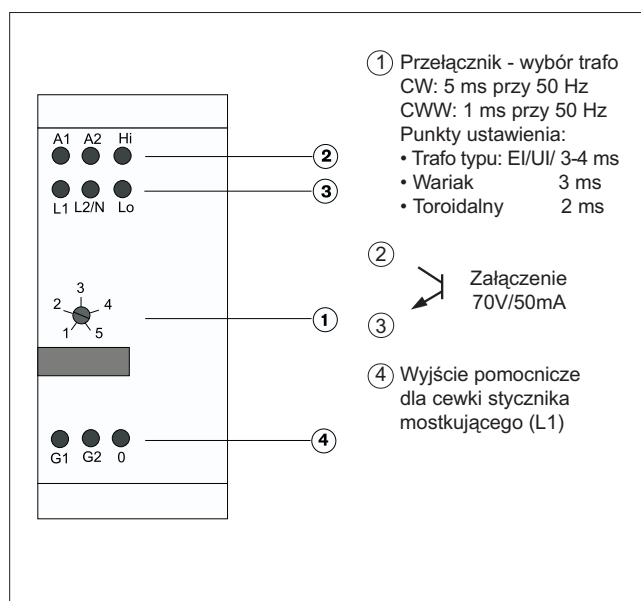
TSE6-1 kontroluje napięcie sieci i wyłącza obciążenie, jeśli ograniczenia wartości napięć są przekroczone. Czerwona dioda LED miga z częstotliwością 1 Hz w przypadku spadku napięcia, w przypadku przekroczenia napięcia - częstotliwość ta wynosi 4 Hz. Jeśli nastąpiło jakies wewnętrzne uszkodzenie - dioda ta aktywowana jest w sposób ciągły.

Wewnętrzny jumper (J1) ustawia wyjście TSE6-1 w pozycji - załączone.

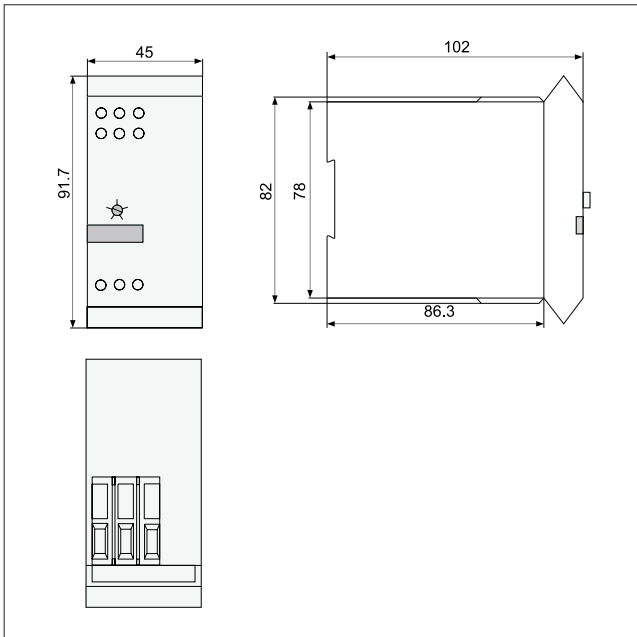
Schemat funkcjonalny



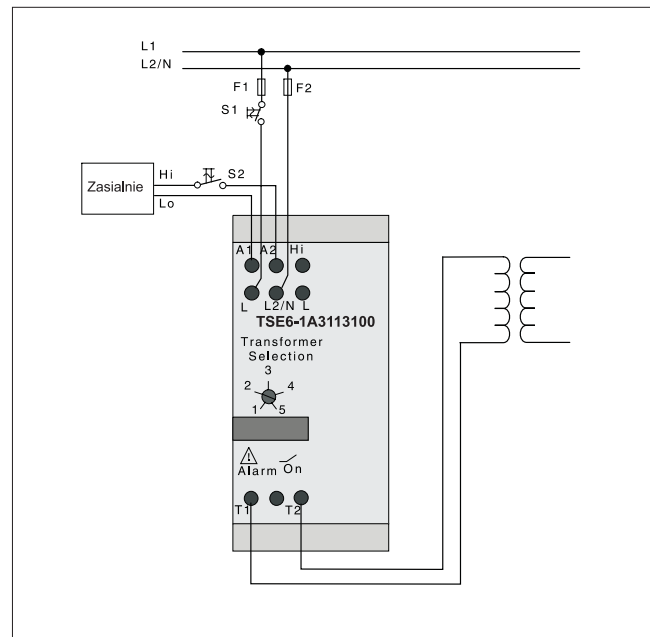
Schemat poglądowy



Wymiary



Schemat połączeń



Obudowa

Waga	270 g
Materiał obudowy	PC/ABS - mieszanika
Kolor	Szary
Wyprowadzenia - listwa zaciskowa	PBTP
Kolor	Czarny
Zaczep	POM
Kolor	Czarny
Ostona diod	PC
Kolor	Czarny - przezroczysty
Pokrętko	PC
Kolor	Czarny
Zaciski	Śruba (śrubowe)

- Załączenie ręczne.... nie jest wymagane, kiedy stosujemy wejście załączające dla załączania typu ON/OFF.
- F1 i F2 są bezpiecznikami szybkimi dobranymi dla prądu obciążenia lub wyłączników o charakterystyce B.
- F2 nie musi być stosowany, gdy urządzenie podłączone jest do napięcia fazowego (L1, N).

Wskaźnik uszkodzenia - czerwona dioda LED

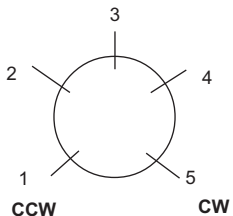
Miganie z częstotliwością 1Hz - napięcie zbyt niskie.
Miganie z częstotliwością 4Hz - napięcie zbyt wysokie.
Załączenie ciągłe - uszkodzenie wewnętrzne.

Wskaźnik załączenia - zielona dioda LED

Miganie podczas załączania transformatora.

Wybór rodzaju transformatora

Wielkość przemagnesowywania transformatora może być nastawiana za pomocą pokrętki umiejscowionej na ścianie czołowej urządzenia (Transformer Selection).



CW: T/4 (5 ms przy 50 Hz)
CCW: T/20 (1 ms przy 50 Hz)

Ustawienia

Typ transformatora	Pozycja
Transformator (rdzeń typu EI, UI i MI)	3-4
Wariak	3
Transformator toroidalny	2

UWAGA: TSE6-1 zawiera tyrystory.
Gdy wyjście urządzenia jest w stanie rozłączenia, nie ma separacji galwanicznej pomiędzy transformatorem a napięciem zasilającym.

Jumper J1

(wewnątrz, na płytce drukowanej)

Gdy J1 jest zwarty TSE6-1 załącza automatycznie po wykryciu uszkodzenia (np. zbyt wysokie/niskie napięcie).

Jeśli J1 jest otwarty TSE6-1 załączy tylko wówczas, gdy napięcie sieci zostanie wyłączone, a następnie ponownie załączone.

Fabrycznie J1 - zwarty.

Jumper J2

(wewnątrz, na płytce drukowanej)

Gdy J2 jest zwarty TSE6-1 załączy bez sygnału wejściowego.

Jeśli J2 jest otwarty, TSE6-1 załączy jedynie, gdy sygnał wejściowy jest aktywowany.

Zewnętrzny blok tyrystorowy RTH.

Jeśli prąd obciążenia jest większy niż 16 A - TSE6-1 musi być rozbudowany o jeden z trzech bloków tyrystorowych RTH1, RTH2, RTH3.

Bloki wyposażone są w układy RC o wartości (47 Ω/150 nF).

Bloki tyrystorowe w zależności od obciążenia prądowego są oferowane z odpowiednimi radiatorami.

Załączenie realizowane jest w oparciu o optotriak sterowanego przez rezystor (160 Ω) sygnałem z anody tyrystora.

Maksymalny prąd bramki	$I_{GT} = 220 \text{ mA}$
Maksymalny czas przemagnesowania przy załączeniu	$t_{gd} = 200 \text{ } \mu\text{s}$
Maksymalny czas przemagnesowania - czas resutu	$t_g = 250 \text{ } \mu\text{s}$
Rezystor: bramka-katoda	$R_{GK} = 120 \text{ } \Omega / 0,25 \text{ W}$
Dioda: bramka-katoda	$D_{GK} = 1N4007$

Warunki termiczne RTH.

	RTH1	RTH2	RTH3
Temperatura pracy	-20°C do +70°C	-20°C do +70°C	-20°C do +70°C
Temperatura magazynowania	-20°C do +70°C	-20°C do +70°C	-20°C do +70°C
Maks. temperatura złącza	< 125°C	< 125°C	< 125°C
R _{th} złącze - otoczenie (obciążenie AC)	2,8 K/W	2,8 K/W	2,8 K/W

Wyjście mocy RTH.

	RTH1	RTH2	RTH3
Znamionowy prąd obciążenia			
AC1 przy Ta = 30°C	30 A	50 A	63 A
AC1 przy Ta = 40°C	25 A	50 A	60 A
AC1 przy Ta = 50°C	23 A	38 A	55 A
AC1 przy Ta = 60°C	20 A	30 A	50 A
AC3 przy Ta = 60°C	6 A	12 A	24 A
Minimalny prąd obciążenia	200 mA	200 mA	200 mA
Maks. prąd przeciążeniowy przy t=1s (T _j = 25°C)	55 A	125 A	150 A
Maks. niepowtarzalny prąd chwilowy t=10ms (T _j = 25°C)	250 A _p	600 A _p	1000 A _p
Prąd upływu	< 1 mA	< 1 mA	< 1 mA
I ² t dla bezpiecznika t=1-10ms	310 A ² s	1800 A ² s	5000 A ² s
Maks. narost napięcia dV/dt	500 V/μs	500 V/μs	500 V/μs

Obudowa RTH.

Montaż	Szyna 35 mm
Waga RTH1	450 g
Waga RTH2, 3	750 g
Materiał obudowy	SE1FGFN1
Ośłona diody LED	PC Lexan 141 R
Płytkę podstawy	Aluminium niklowane
Wypełnienie	Silikon poliuretanowy, Casco Nobel
Wyprowadzenia	Śruby z płytką dociskową
Zaciski wejścia sterującego	4 mm ² lub 2 x 2,5 mm ² AWG 12 lub 2 x AWG 14 0,5 mm ² , AWG 20
Minimalnie:	
Moment obrotowy:	0,6 Nm
Zaciski wyjścia mocy	10 mm ² lub 2 x 6 mm ² AWG 6 lub 2 AWG 10
Minimalnie:	
Moment obrotowy:	2,0 Nm

Izolacja wejście - wyjście

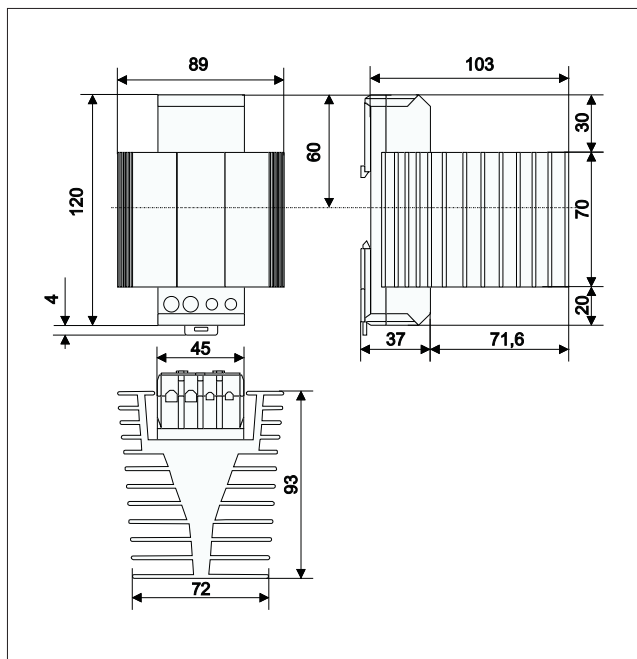
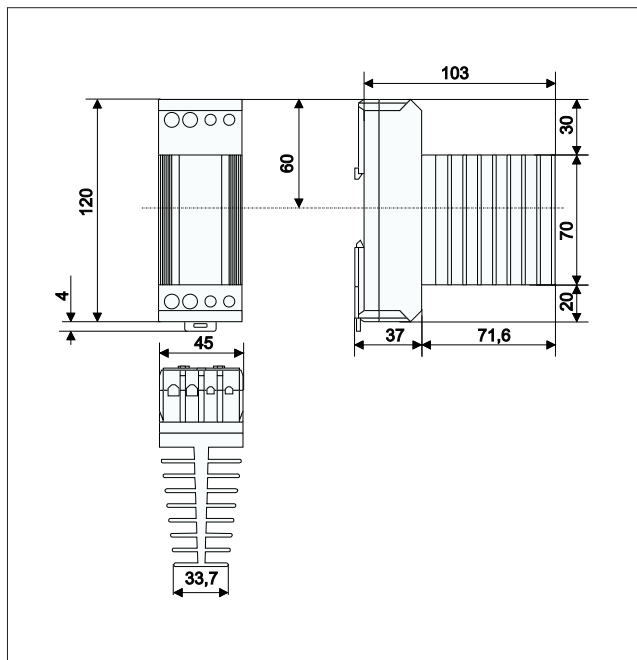
Gwarantowana izolacja galwaniczna	
Wejście - wyjście	4000 V _{rms}
Wyjście - obudowa (radiator)	4000 V _{rms}

Warunki środowiskowe RTH.

Wilgotność maksymalna	95%, nieskondensowana
-----------------------	-----------------------

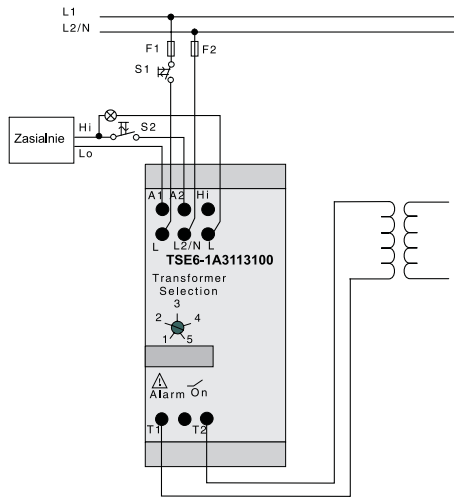
Wymiary RTH.

Wymiary (W x S x G)	
RTH1	120 x 45 x 110 mm
RTH2, 3	120 x 90 x 110 mm

Wymiary RTH.

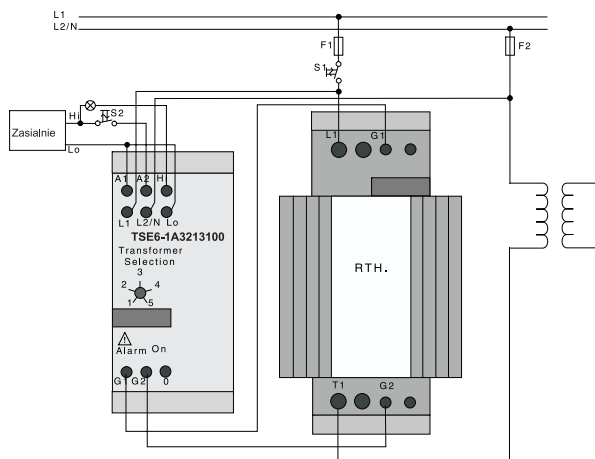
Przykłady połączeń

TSE6-1A.2 - układ do łagodnego rozruchu transformatora z obciążeniem



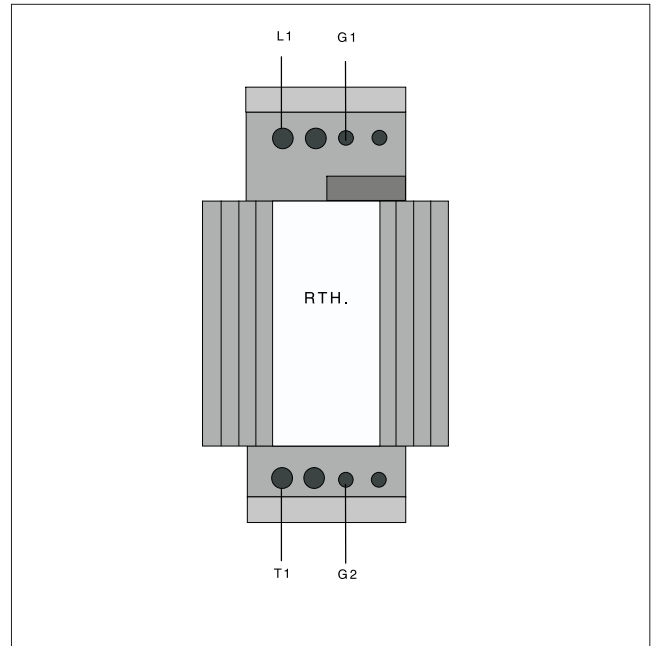
- Załączenie typu ON/OFF z wyłącznikiem S1 lub/i S2 poprzez wejście załączające.
- F2 - zbędny, gdy zasilamy układ napięciem fazowym.

TSE6-1A.1 - układ do łagodnego rozruchu transformatora z dodatkowym blokiem tyrystorowym na prądy obciążeń powyżej 16 A



- Załączenie typu ON/OFF z wyłącznikiem S1 lub/i S2 poprzez wejście załączające.
- F2 - zbędny, gdy zasilamy układ napięciem fazowym.
- Przekaznik / stycznik mostkujący - zbędny jeśli blok tyrystorowy jest z radiatorem.

Podłączenia RTH.



Stycznik BY-PASS (mostkujący)

TSE6-1 automatycznie wykrywa podłączenie stycznika lub przełącznika mostkującego.

Dotyczy to jedynie wersji z zewnętrznym blokiem tyrystorowym lub przełącznikiem półprzewodnikowym.

(Wersja do 16A posiada wbudowany przełącznik mostkujący).