

Przełączniki bezpieczeństwa drzwi bezpieczeństwa/wyłącznik bezpieczeństwa SNT 4M63K / SNT 4M63KR

urządzenie bazowe do nadzoru dwukanałowego wyłącznika bezpieczeństwa, drzwi bezpieczeństwa i ustawienia zaworów

- kategoria stopu 0 według EN 60204-1
- zastosowanie do kategorii 4 według EN 954-1
- urządzenie kategorii: 4 według EN 954-1
- start manualny lub automatyczny
- badanie ciągłości połączeń
- 3 torry aktywujące (zwiernie, o przewodzeniu wymuszonym)
- obwód sprzężenia zwrotnego do nadzoru zewnętrznych styczników
- zasilanie przycisku reset przez SNT 4M63KR (bez blokady startu)
- nadzór nad zwiernymi/rozwiernymi lub zwiernymi/zwiernymi obwodami bezpieczeństwa
- nadzór wyłączników bezpieczeństwa zgodnie z DIN EN 60947-5-3



zastosowanie

- ochrona ludzi i maszyn
- do połączenia z systemami automatyki
- do bezpośredniego odłączenia zasilania – kategoria stopu 0
- nadzór nad osłonami bezpieczeństwa
- środki ochrony w zakresie techniki bezpieczeństwa
- do dużych urządzeń (np. uzdatniania wody)

funkcje

SNT 4M63K

Dwukanałowe urządzenie bezpieczeństwa, przy każdym cyklu włącz/wyłącz testuje się samo, do zastosowania z wyłącznikiem bezpieczeństwa według EN 60204-1, który jest wyposażony w przełączniki o przewodzeniu wymuszonym. To urządzenie służy do elektrycznego nadzoru połączonych elementów wyłączających i generowania wyjściowych sygnałów bezpieczeństwa (aktywujących). W zależności od projektu, do czujników bezpieczeństwa należą osłony bezpieczeństwa, drzwi bezpieczeństwa, obudowy, pokrywki, osłony, ekrany itd.

funkcje podstawowe:

Po przyłożeniu napięcia zasilającego na zaciski A1/A2 i zamkniętych wejściach bezpieczeństwa oraz wyzwoleniu przycisku reset (start manualny) torry aktywujące zostaną zamknięte. Przy otwartych/odwzbudzonych wejściach bezpieczeństwa torry aktywujące zostaną otwarte.

tryb działania/funkcje systemu

- **sterowanie dwukanałowe** Urządzenie sterowania dwukanałowe. Przy sterowaniu równoczesnym kanał bezpieczeństwa CH1 będzie sterowany potencjałem dodatnim, kanał bezpieczeństwa CH2 potencjałem ujemnym. Przy sterowaniu nierównoczesnym obydwa kanały bezpieczeństwa będą załączane potencjałem dodatnim.
- **rozpoznawanie ciągłości połączeń** Przy sterowaniu równoczesnym rozpoznanie ciągłości połączeń jest osiągnięta za pomocą zasady krótkich zwarc, przy sterowaniu nierównoczesnym za pomocą różnorodności funkcji.
- **start manualny** kiedy wejścia bezpieczeństwa są zamknięte, przycisk jest używany do zamknięcia wejścia reset S34 i otwarcia go ponownie (wyzwalanie opadającym zboczem) lub zamykane wejściem reset S35 (wyzwalanie wznoszącym zboczem).
- **start automatyczny** wejście reset S35 jest połączone do S33/S14. Urządzenie zostanie wystartowane z wznoszącym zboczem sygnału na wejście bezpieczeństwa S14.
- **blokada rozruchu** po przyłożeniu napięcia zasilającego i zamkniętych wejściach bezpieczeństwa torry aktywujące nie zostaną zamknięte. Rozruch uzyskuje się tylko po przyciśnięciu przycisku reset. Dla blokady rozruchu należy wysterować wejściami reset za pomocą przycisku, jak przy trybie działania przy starcie manualnym.
- **blokada ponownego rozruchu** Po otwarciu i zamknięciu wejść bezpieczeństwa nie nastąpi ponowny rozruch. Ponowny rozruch może zostać osiągnięty tylko po przyciśnięciu przycisku reset. Dla blokady ponownego rozruchu należy wysterować wejściami reset za pomocą przycisku, jak przy trybie działania przy starcie manualnym.

- **nadzór synchronizacji** nadzór czasu synchronizacji jest możliwy tylko przy starcie automatycznym (mostek S33/S14 - S 35). Kanał bezpieczeństwa CH 2 musi zamknąć (S24) lub otworzyć (S22) po kanale CH1 z czasem synchronizacji t_s . Jeśli CH2 zamknie/otworzy przed CH1, czas synchronizacji wynosi $t_s = \infty$.

SNT 4M63KR

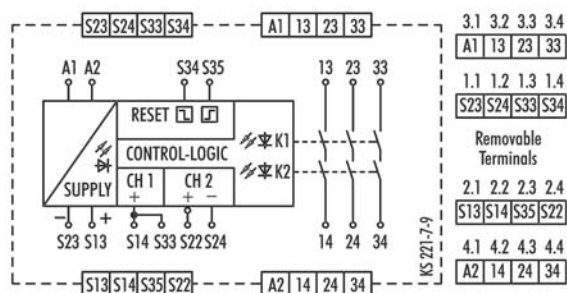
Właściwości i funkcje są takie same jak dla SNT 4M63K tyle, że bez blokady rozruchu, tzn. po przyłożeniu napięcia zasilającego i zamknięciu wejść bezpieczeństwa, torry aktywujące zostaną zamknięte.

Urządzenie może być zainstalowane tam, gdzie wymagany jest start automatyczny po przyłożeniu napięcia zasilającego (np. kompresory lub urządzenia uzdatniania wody z podzielnymi obwodami wyłącznika bezpieczeństwa).

schemat połączeń

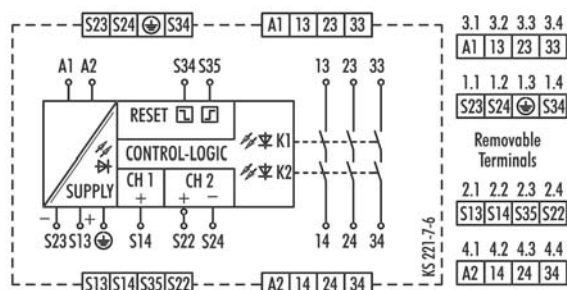
SNT 4M63K / KR / K-A / KR-A

AC / DC 24 V



SNT 4M63K / KR / K-A / KR-A

AC 115 – 120 V / AC 230 V



Przełączniki bezpieczeństwa drzwi bezpieczeństwa/wyłącznik bezpieczeństwa SNT 4M63K / SNT 4M63KR

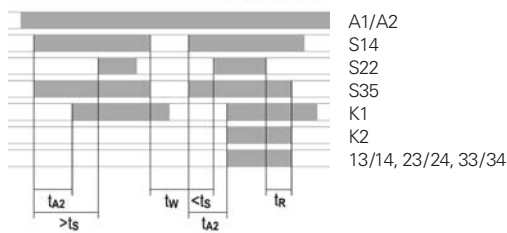
safety

wykres funkcji

SNT 4M63K i SNT 4M63KR

start automatyczny, nadzór czasu synchronizacji, sterowanie równoczesne (instalacja 3)

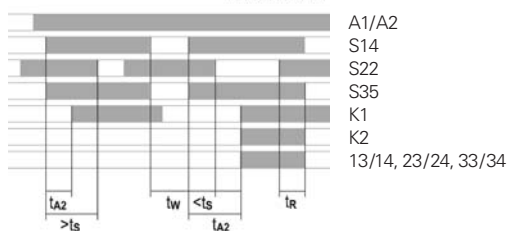
FD 221-8-1 W



SNT 4M63K i SNT 4M63KR

start automatyczny, nadzór czasu synchronizacji, sterowanie nierównoczesne (instalacja 1)

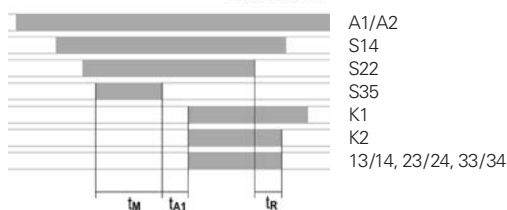
FD 221-8-2 W



SNT 4M63K i SNT 4M63KR

start manualny, sterowanie równoczesne (instalacja 4)

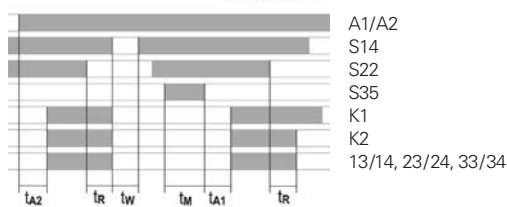
FD 221-8-3 W



SNT 4M63KR

start manualny, sterowanie równoczesne, bez blokady rozruchu (instalacja 4)

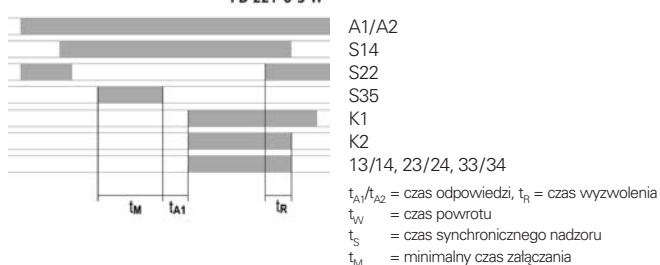
FD 221-8-4 W



SNT 4M63K und SNT 4M63KR

start manualny, sterowanie nierównoczesne (instalacja 2)

FD 221-8-5 W



wytyczne

odpowiednie użycie

Urządzenie jest przełącznikiem bezpieczeństwa. Jest częścią systemów bezpieczeństwa przeznaczonych do ochrony ludzi, materiałów i maszyn.

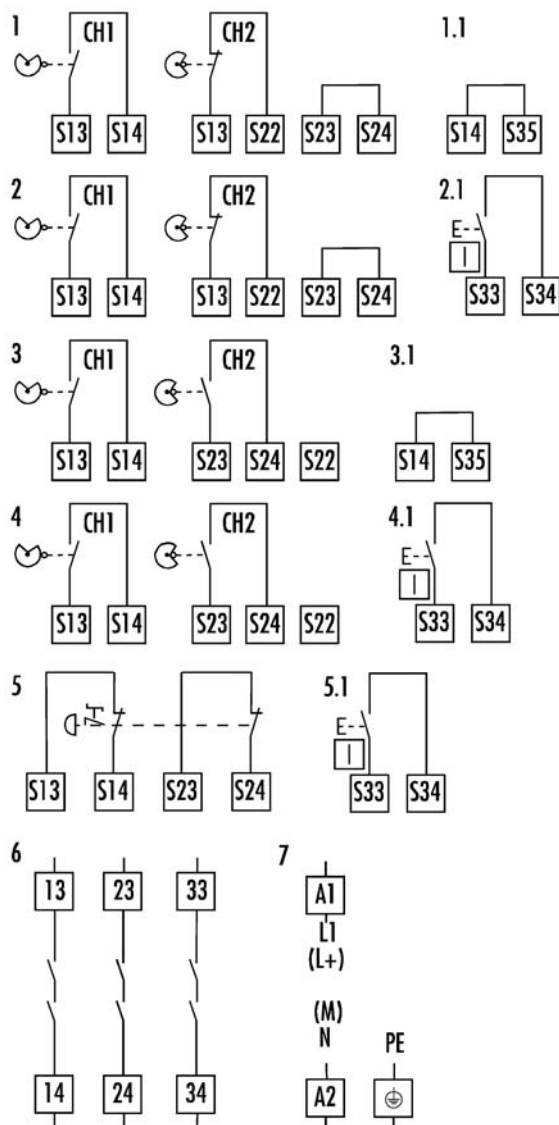
- kategoria bezpieczeństwa według EN 954-1 zależy od zewnętrznego okablowania, wyboru czujników i ich rozmieszczenia w systemie.
- wskazany czas musi być badany podczas pracy urządzenia, inaczej urządzenie nie mogłoby się zamknąć. Blokada może być wyzwolona poprzez odpowiednie otwarcie wejść bezpieczeństwa.
- w celu powielenia dostępnych torów aktywujących można zastosować urządzenia rozszerzeń typu SNE lub zewnętrzne styczniki z przełącznikami o prowadzeniu wymuszonym.
- urządzenie i styki muszą być zabezpieczone do maksymalnie 6 A bezpiecznikiem klasy gG lub zabezpieczeniem o charakterystyce B lub C.
- urządzenia są wyposażone w ochronę przeciążeniową (przy zwarciu). Po usunięciu przyczyny awarii urządzenie jest gotowe do pracy po około 3 s.
- wyjście sterujące S13 jest dodatkowym do połączenia urządzeń sterujących zdefiniowanych w instrukcji obsługi ale nie do połączenia zewnętrznych urządzeń takich jak lampy, przełączniki lub styczniki.
- urządzenie musi zostać wbudowane w skrzynkę bezpieczeństwa o stopniu ochrony przynajmniej IP 54.
- certyfikowane aplikacje z zastosowaniem wyłączników magnetycznych Schmersal spełniają wymagania normy DIN EN 60947-5-3:
 BNS 33-11xx z BPS 33
 BNS 250-11xx z BPS 250
 BNS 303-11xx z BPS 300 lub BPS 303xx

Prosimy zapoznać się z informacjami stowarzyszeń zawodowych!

Przełączniki bezpieczeństwa drzwi bezpieczeństwa/wyłącznik bezpieczeństwa SNT 4M63K / SNT 4M63KR

safety

Instalacja

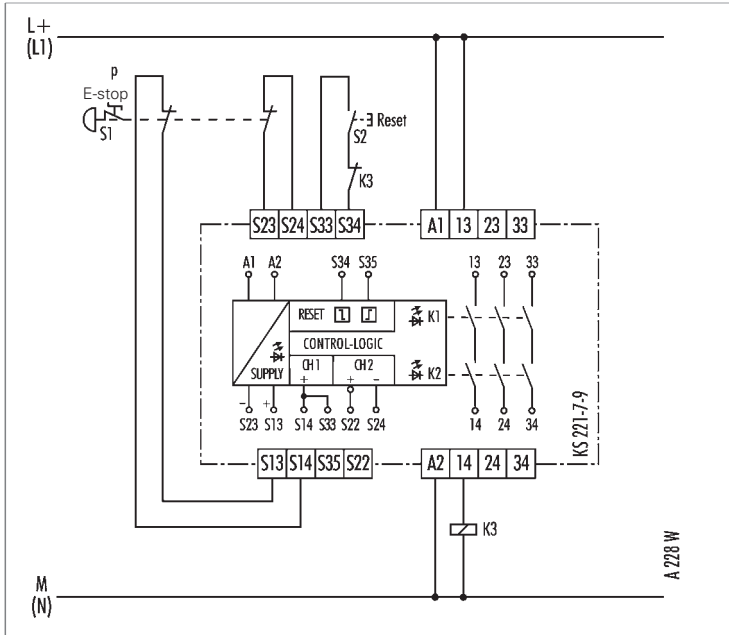


	Proszę zwrócić uwagę na schemat połączeń w trakcie instalacji.
1	drzwi bezpieczeństwa (otwarte) sterowanie nierównoczesne, start automatyczny, badanie ciągłości połączeń
1.1	mostek, start automatyczny
2	drzwi bezpieczeństwa (otwarte) sterowanie nierównoczesne, start manualny, badanie ciągłości połączeń
2.1	przycisk reset (S14/S34 dla urządzeń AC)
3	drzwi bezpieczeństwa (otwarte) sterowanie równoczesne, start automatyczny, badanie ciągłości połączeń (S22 nie aktywowane)
3.1	mostek, start automatyczny
4	drzwi bezpieczeństwa (otwarte) sterowanie równoczesne, start manualny, badanie ciągłości połączeń (S22 nie aktywowane)
4.1	przycisk reset (S14/S34 dla urządzeń AC)
5	wyłącznik bezpieczeństwa dwukanałowy, start manualny, badanie ciągłości połączeń
5.1	przycisk reset (S14/S34 dla urządzeń AC)
6	tory aktywujące 3 styki zwierne, o przewodzeniu wymuszonym
7	napięcie zasilające PE tylko dla urządzenia AC

Opis urządzenia/numer

typ	napięcie znamionowe	zaciski	numer	sztuk/opak.
SNT 4M63K	AC/DC 24 V 50 – 60 Hz	zaciski śrubowe	R1.188.1020.0	1
	AC 115 – 120 V 50 – 60 Hz	zaciski śrubowe	R1.188.1030.0	1
	AC 230 V 50 – 60 Hz	zaciski śrubowe	R1.188.1040.0	1
SNT 4M63K-A	AC/DC 24 V 50 – 60 Hz	zaciski wtykowe śrubowe	R1.188.1050.0	1
	AC 115 – 120 V 50 – 60 Hz	zaciski wtykowe śrubowe	R1.188.1060.0	1
	AC 230 V 50 – 60 Hz	zaciski wtykowe śrubowe	R1.188.1070.0	1
SNT 4M63KR	AC/DC 24 V 50 – 60 Hz	zaciski śrubowe	R1.188.1210.0	1
	AC 115 – 120 V 50 – 60 Hz	zaciski śrubowe	R1.188.1220.0	1
	AC 230 V 50 – 60 Hz	zaciski śrubowe	R1.188.1230.0	1
SNT 4M63KR-A	AC/DC 24 V 50 – 60 Hz	zaciski wtykowe śrubowe	R1.188.1240.0	1
	AC 115 – 120 V 50 – 60 Hz	zaciski wtykowe śrubowe	R1.188.1250.0	1
	AC 230 V 50 – 60 Hz	zaciski wtykowe śrubowe	R1.188.1260.0	1

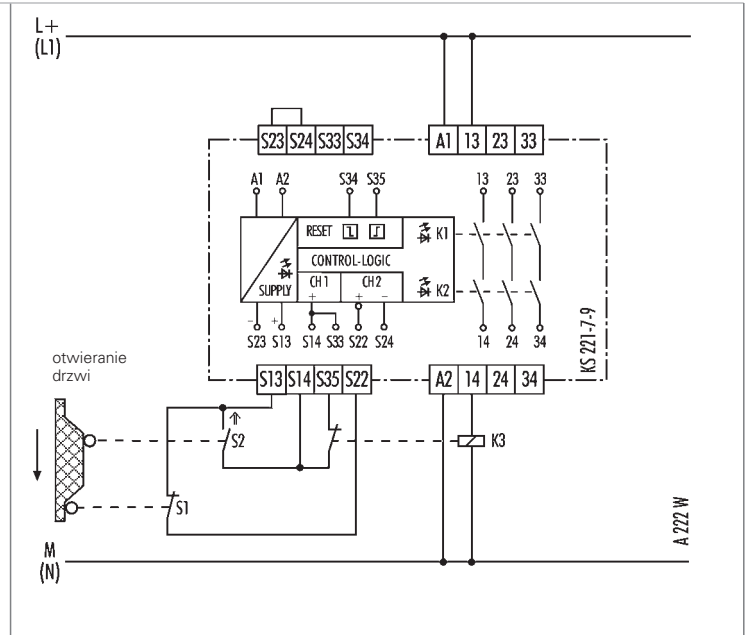
Przełączniki bezpieczeństwa drzwí bezpieczeństwa/wyłącznik bezpieczeństwa SNT 4M63K / SNT 4M63KR



przykład zastosowania

dwukanałowy wyłącznik bezpieczeństwa

z dwoma zamykanymi obwodami bezpieczeństwa, startem manualnym, nadzorem przycisku reset i badaniem ciągłości połączeń. Zastosowanie do kategorii bezpieczeństwa 4.

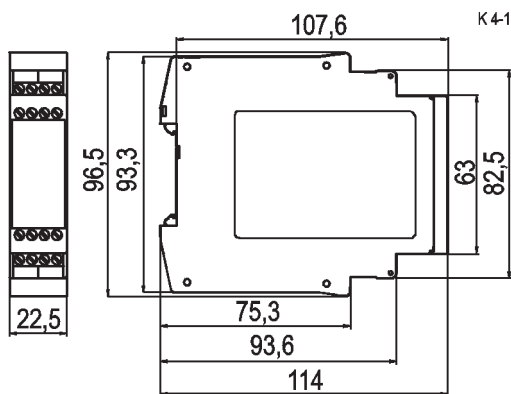


przykład zastosowania

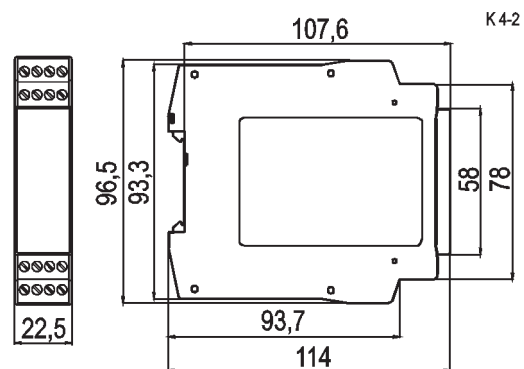
dwukanałowy wyłącznik bezpieczeństwa

z jednym zwiernym i jednym rozwiernym obwodem bezpieczeństwa, startem automatycznym i badaniem ciągłości połączeń. Zastosowanie do kategorii bezpieczeństwa 4.

Rysunek
SNT 4M63K / SNT 4M63KR



SNT 4M63K-A / SNT 4M63KR-A



Przełączniki bezpieczeństwa drzwi bezpieczeństwa/wyłącznik bezpieczeństwa SNT 4M63K / SNT 4M63KR

dane techniczne		SNT 4M63K / SNT 4M63KR	
funkcje według EN 60204-1		wyłącznik bezpieczeństwa, pozycja zaworów i nadzór osłon bezpieczeństwa	
wyświetlanie funkcji		3 LED, zielone	
wykres funkcji		FD 221-8-1 bis -5 W	
obwody zasilające			
napięcie znamionowe U_N		AC/DC 24 V, AC 115 – 120 V, AC 230 V	
pobór mocy DC		2,0 W	
pobór mocy AC		2,6 W 3,2 VA	
tętnienia szczytkowe U_{SS}		2,4 V	
częstotliwość		50 – 60 Hz	
zakres napięcia pracy		0,85 – 1,1 x U_N	
zabezpieczenia zasilania obwodów sterowania		zabezpieczone przed zwarciami (urządzenia DC: rezystor PTC/urządzenia AC: transformator zwarciovyy)	
obwody sterownicze			
wyjścia S13, S23			
znamionowe napięcie wyjściowe S13, S23		DC 22 V	
napięcie biegu jałowego urządzenia AC		< 40 V	
prąd wyjściowy		100 mA	
zabezpieczenia przed zwarciami/ograniczenie prądów		tak/nie	
wejścia S14 / S33, S22, S24, S34, S35			
zakres napięć wyjściowych (tylko dla urządzeń DC przy zewnętrznym zasilaniu)		DC 17,4 V – DC 26,4 V	
prąd znamionowy/udar prądu S14/S33, S22, S24 S34, S35		40 mA/100 mA 5 mA/50 mA	
czas			
dopuszczalny czas impulsu testującego t_{TP} /częstotliwość testu		$\leq 1000 \mu s / \leq 10 s^{-1}$	
czas odpowiedzi t_{A1} S34		20 ms – 40 ms	
czas odpowiedzi t_{A2} S35		200 ms – 600 ms	
czas odpowiedzi t_{A3}		100 ms – 400 ms	
minimalny czas załączania t_M S34, S35		> 80 ms	
czas synchronizacji t_S (CH1 vor CH2)		ca. 200 ms	
czas powrotu t_W		≥ 100 ms	
czas wyzwolenia t_R K1, K2 wyłącznika bezpieczeństwa / otwarcia drzwi bezp.		< 25 ms	
obwody wyjściowe			
tory aktywujące			
wyposażenie styków		3 zwierne, wymuszone	
napięcie przełączane U_n		AC 230 V/DC 300 V	
maksymalny prąd I_n toru prądowego		6 A	
maksymalny prąd wszystkich torów prądowych AC/DC 24 V AC 115 – 120 V, AC 230 V		12 A 8 A	
kategoria zastosowania według EN 60947-5-1 360 przełączeń/h 3600 przełączeń/h		AC-15: U_e 230 V, I_e 4 A / DC-13: U_e 24 V, I_e 4 A AC-15: U_e 230 V, I_e 3 A / DC-13: U_e 24 V, I_e 2,5 A	
ochrona zwarciovaa, maksymalny bezpiecznik		6 A klasy gG lub zabezpieczenie typu B lub C	
wytrzymałość mechaniczna		10×10^6 przełączeń	
dane ogólne			
droga upływu i dystans izolacyjny pomiędzy obwodami		EN 60664-1	
kategoria przepięciowa		III	
znamionowa wytrzymałość napięciowa		4 kV	
napięcie pomiarowe		AC 300 V	
napięcie testowe		2 kV	
poziom zanieczyszczenia		3 zewnątrz, 2 wewnątrz	
stopień ochrony DIN EN 60529 (obudowa/zaciski)		IP 40/IP 20	
temperatura otoczenia, zakres roboczy		-25 – +55 °C / -25 – +75 °C	
rysunek		K 4-1 (zaciski śrubowe) K 4-2 (zaciski wtykowe)	
przekrój przewodów linka/drut lub linka z tulejką zaciskową		2x0,14 – 0,75 mm ² /1x0,14 – 2,5 mm ² 1x0,25 – 2,5 mm ² /2x0,25 – 0,5 mm ²	
dopuszczalny moment		0,5 – 0,6 Nm	
zastosowanie dla UL i CSA przekrój przewodów maksymalny moment		AWG 18-16 tylko przewody Cu 0.79 in-lbs	
waga		0,21 kg (urządzenie DC)/0,25 kg (urządzenie AC)	
akcesoria		-	
dopuszczenia		