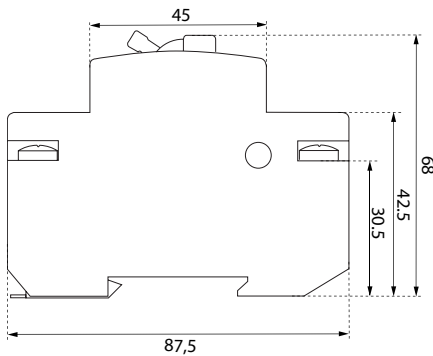


Wyłączniki przeciw-porażeniowe RCB-4



Wyłączniki przeciw-porażeniowe RCB-4:
 Typ A - czuły na prąd zmienny i stały pulsujący
 Typ AC - czuły na prąd zmienny różnicowy
 Typ S - przeznaczony dla selektywnego łączenia wyłączników przeciw-porażeniowych oraz dla ograniczenia ilości nieżądaných wyłączeń
 Więcej na stronie 15



Dane techniczne:

Napięcie znamionowe (U_N):	230/400 V AC
Prąd znamionowy (I_N):	16 A, 25 A, 40 A, 63 A, 80 A, 100 A
Znamionowy prąd różnicowy $I_{\Delta N}$:	0,03 A, 0,1 A, 0,3 A, 0,5 A
Zdolność zwarciova:	10 kA
Wkładka topikova:	80 A gG
Stopień ochrony:	IP 40
Klasa izolacji:	B - VDE 0110
Zaciski:	1 - 25 mm ²
Normy:	EN 61008, IEC 61008, DIN VDE 0664, EN 61008
Ilość biegunów:	4
Wymiary:	87,5 x 72 x 68 mm



Typ/A	Typ/AC	I_N (A)	$I_{\Delta N}$ (A)	Waga (g)	Pakowania (szt.)
RCB - 4A16/0,03	RCB - 4AC16/0,03	16	0,03	393	1/27
RCB - 4A25/0,03	RCB - 4AC25/0,03	25	0,03	393	1/27
RCB - 4A40/0,03	RCB - 4AC40/0,03	40	0,03	393	1/27
RCB - 4A63/0,03	RCB - 4AC63/0,03	63	0,03	400	1/27
RCB - 4A80/0,03	RCB - 4AC80/0,03	80	0,03	407	1/27
RCB - 4A100/0,03	RCB - 4AC100/0,03	100	0,03	407	1/27
RCB - 4A16/0,1	RCB - 4AC16/0,1	16	0,1	393	1/27
RCB - 4A25/0,1	RCB - 4AC25/0,1	25	0,1	393	1/27
RCB - 4A40/0,1	RCB - 4AC40/0,1	40	0,1	393	1/27
RCB - 4A63/0,1	RCB - 4AC63/0,1	63	0,1	400	1/27
RCB - 4A80/0,1	RCB - 4AC80/0,1	80	0,1	407	1/27
RCB - 4A100/0,1	RCB - 4AC100/0,1	100	0,1	407	1/27
RCB - 4A16/0,3	RCB - 4AC16/0,3	16	0,3	364	1/27
RCB - 4A25/0,3	RCB - 4AC25/0,3	25	0,3	364	1/27
RCB - 4A40/0,3	RCB - 4AC40/0,3	40	0,3	372	1/27
RCB - 4A63/0,3	RCB - 4AC63/0,3	63	0,3	372	1/27
RCB - 4A80/0,3	RCB - 4AC80/0,3	80	0,3	372	1/27
RCB - 4A100/0,3	RCB - 4AC100/0,3	100	0,3	372	1/27
RCB - 4A16/0,5	RCB - 4AC16/0,5	16	0,5	364	1/27
RCB - 4A25/0,5	RCB - 4AC25/0,5	25	0,5	364	1/27
RCB - 4A40/0,5	RCB - 4AC40/0,5	40	0,5	364	1/27
RCB - 4A63/0,5	RCB - 4AC63/0,5	63	0,5	372	1/27
RCB - 4A80/0,5	RCB - 4AC80/0,5	80	0,5	372	1/27



Typ/S	I_N (A)	$I_{\Delta N}$ (A)	Waga (g)	Pakowanie (szt.)
RCB - 4S40/0,3	40	0,3	400	1/27
RCB - 4S63/0,3	63	0,3	400	1/27

RCB WYŁĄCZNIKI RÓŻNICOWO-PRĄDOWE