

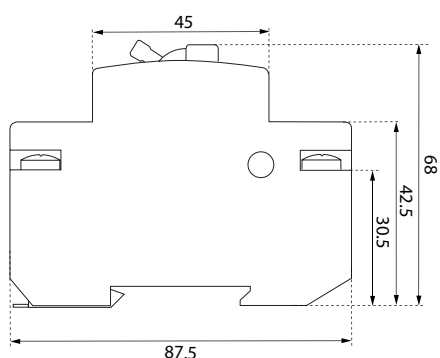
Wyłączniki przeciw-porażeniowe RCB-2

- Wyłączniki przeciw-porażeniowe RCB-2 stosują się jako zabezpieczenie instalacji pod napięciem przeciw pośredniemu dotyku. Dalej jako zabezpieczenie przed pozostałym napięciem na uziemionych częściach, które pojawiają się przy awariach w instalacji a także na zabezpieczenie przed bezpośrednim kontaktem z częściami pod napięciem w przypadku, gdy $I_{\Delta N} \geq 30$ mA.
- Wyłączniki przeciw-porażeniowe mogą być stosowane w sieciach TN-S, TN-C, TT i IT albo inaczej mówiąc we wszystkich sieciach, gdzie jest oddzielony neutralny i ochronny przewód (VDE 0100 część 410).
- Wyłączniki przeciw-porażeniowe RCB-2:
Typ A - czuły na prąd zmienny i stały pulsujący
Typ AC - czuły na zmienny prąd różnicowy

Dane techniczne:

Napięcie znamionowe (U_N):	~230 V AC
Prąd znamionowy (I_N):	16 A, 25 A, 40 A, 63 A, 80 A, 100 A
Znamionowy prąd różnicowy $I_{\Delta N}$:	0.03 A, 0.1 A, 0.3 A, 0.5 A
Zdolność zwarciova:	10 kA
Wkładka topikowa:	80 A gG
Stopień ochrony:	IP 40
Klasa izolacji:	B
Zaciski:	1 - 25 mm ²
Normy:	EN 61008, IEC 61008, DIN VDE 0664 T1,
Ilość biegunów:	2
Wymiary:	87,5 x 36 x 68 mm

RCB WYŁĄCZNIKI RÓŻNICOWO-PRĄDOWE



RCB-2 A RCB-2 AC

Typ/A	Typ/AC	I_N (A)	$I_{\Delta N}$ (A)	Waga (g)	Pakowanie (szt.)
RCB - 2A16/0,03	RCB - 2AC16/0,03	16	0,03	229	1/54
RCB - 2A25/0,03	RCB - 2AC25/0,03	25	0,03	229	1/54
RCB - 2A40/0,03	RCB - 2AC40/0,03	40	0,03	229	1/54
RCB - 2A63/0,03	RCB - 2AC63/0,03	63	0,03	244	1/54
RCB - 2A80/0,03	RCB - 2AC80/0,03	80	0,03	244	1/54
-	RCB - 2AC100/0,03	100	0,03	244	1/54
RCB - 2A16/0,1	RCB - 2AC16/0,1	16	0,1	223	1/54
RCB - 2A25/0,1	RCB - 2AC25/0,1	25	0,1	223	1/54
RCB - 2A40/0,1	RCB - 2AC40/0,1	40	0,1	223	1/54
RCB - 2A63/0,1	RCB - 2AC63/0,1	63	0,1	227	1/54
RCB - 2A80/0,1	RCB - 2AC80/0,1	80	0,1	230	1/54
RCB - 2A100/0,1	-	100	0,1	230	1/54
RCB - 2A16/0,3	RCB - 2AC16/0,3	16	0,3	223	1/54
RCB - 2A25/0,3	RCB - 2AC25/0,3	25	0,3	223	1/54
RCB - 2A40/0,3	RCB - 2AC40/0,3	40	0,3	223	1/54
RCB - 2A63/0,3	RCB - 2AC63/0,3	63	0,3	227	1/54
RCB - 2A80/0,3	RCB - 2AC80/0,3	80	0,3	230	1/54
RCB - 2A100/0,3	RCB - 2AC100/0,3	100	0,3	230	1/54
RCB - 2A16/0,5	RCB - 2AC16/0,5	16	0,5	223	1/54
RCB - 2A25/0,5	RCB - 2AC25/0,5	25	0,5	223	1/54
RCB - 2A40/0,5	RCB - 2AC40/0,5	40	0,5	223	1/54
RCB - 2A63/0,5	RCB - 2AC63/0,5	63	0,5	227	1/54
RCB - 2A80/0,5	RCB - 2AC80/0,5	80	0,5	230	1/54