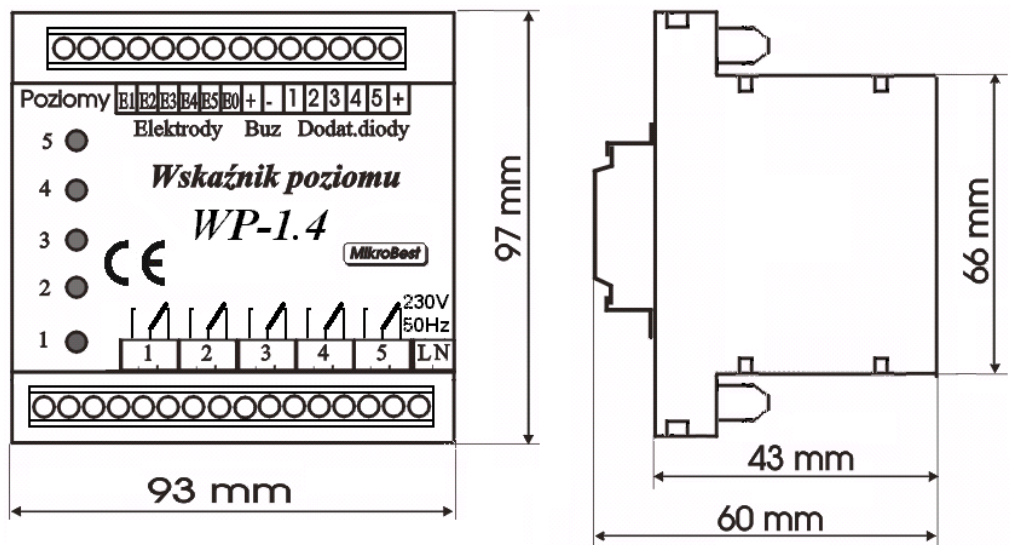


WP - 1.4 ac

Elektroniczny wskaźnik poziomu cieczy WP - 1.4ac przeznaczony jest do wskazywania pięciu poziomów cieczy przewodzącej (o minimalnej przewodności $10\mu\text{S}$) na skali złożonej ze świecących diod. Każdemu z tych poziomów odpowiada zestyk przekaźnika. Poziomy wyznaczane są przez elektrody zainstalowane na odpowiednim poziomie w zbiorniku. Do współpracy z tym czujnikiem polecane są sondy EL3 i EL10 produkcji MikroBest. Przy zastosowaniu odpowiednich sond można również za pomocą tego czujnika kontrolować poziom cieczy o wysokich temperaturach w zbiornikach ciśnieniowych. Elektrody i przekaźniki przypisane do danego poziomu mogą być wykorzystywane w dowolnej kolejności i stosowane np: do zabezpieczenia pompy przed suchobiegiem lub do sterowania napełnianiem zbiornika z zabezpieczeniem przed przepełnieniem. W miarę napełniania zbiornika zapalają się odpowiednie diody. Każda z diod sygnalizuje poziom, na którym umieszczono w zbiorniku elektrodę. Przy opróżnianiu zbiornika kolejne diody gasną. Po odślonięciu najniższej usytuowanej elektrody, czerwona dioda LED zaczyna pulsować. Istnieje

możliwość sygnalizacji dźwiękowej tego stanu alarmowego przez podłączenie akustycznego sygnalizatora piezoceramicznego do wyjścia "Buz". W nowym WP-1.4ac elektrody zasilane są napięciem przemiennym 12V (a nie stałym jak ma to miejsce we wskaźniku WP-1.4), a prąd płynący w ich obwodzie ma wartość nie większą niż $100\mu\text{A}$, co gwarantuje wyeliminowanie zjawiska elektrokorozji elektrod.

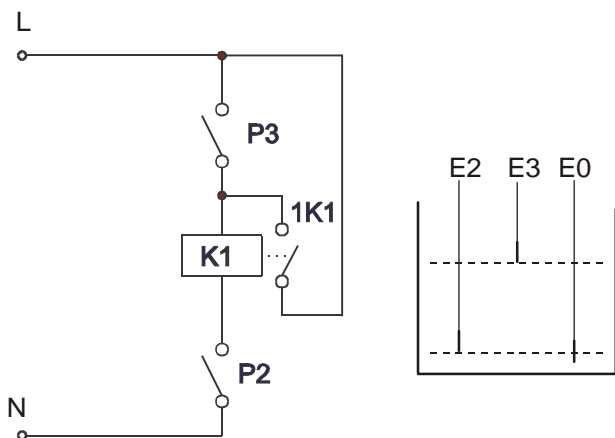
Wymiary wskaźnika WP - 1.4 ac



Dane techniczne wskaźnika WP - 1.4 ac

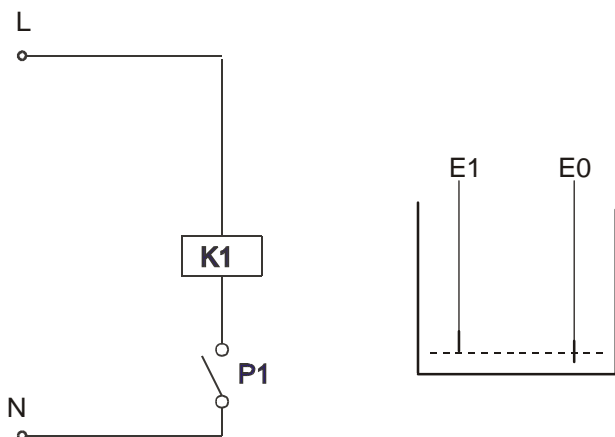
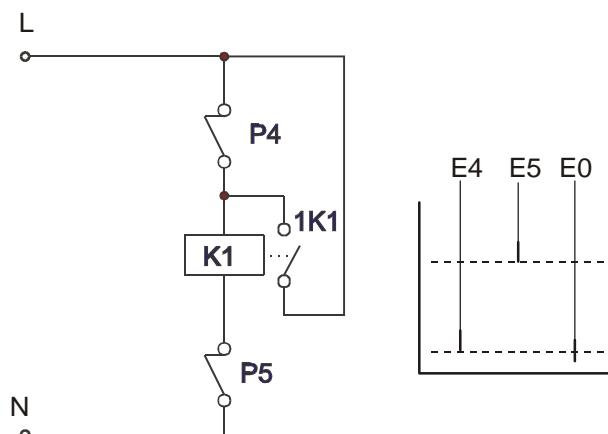
Zasilanie:	230 V; 50 Hz
Dopuszczalna zmiana napięcia zasilającego:	0,8 - 1,1 U_N
Maksymalny pobór mocy:	< 4 VA
Obciążalność styków przekaźnika w kategorii AC1:	6A / 250V AC
Obciążalność styków przekaźnika w kategorii DC1:	6A / 24V DC
Maksymalny prąd elektrod:	100 μA (12VAC)
Zabezpieczenie obwodów elektrod od zakłóceń:	rezystory i diody TVS
Wymiary obudowy:	97 x 93 x 43 mm
Sposób montażu:	na szynę 35 mm

Przykładowe układy zastosowań WP - 1.4 ac



Układ pobierania wody ze zbiornika z zabezpieczeniem pompy przed suchobiegiem. Elektroda E3 powoduje załączenie pompy, natomiast elektroda E2 odpowiada za wyłączenie pompy. Elektrody są sprzężone poprzez WP-1.4ac ze zwiernymi stykami przekaźników odpowiednio P2 z E2 i P3 z E3. K1 to stycznik lub przekaźnik załączający pompę z pomocniczym stykiem zwiernym.

Układ napełniania zbiornika z zabezpieczeniem zbiornika przed przepiętnieniem. Elektrody są sprzężone poprzez WP-1.4ac z rozwiernymi stykami przekaźników odpowiednio P4 z E4 i P5 z E5. K1 to stycznik lub przekaźnik załączający pompę napełniającą zbiornik (lub elektrozawór) z pomocniczym stykiem zwiernym (do podtrzymania załączenia).



Układ włączenia styku przekaźnika P1, zależnego od elektrody E1, w obwód stycznika lub przekaźnika K1 załączającego np: pompę głębinową z zabezpieczeniem przed suchobiegiem

Powyższe przykłady pozwalają realizować sterowanie poziomami cieczy z uwzględnieniem histerezy, której granice wyznaczają poziomy zainstalowania poszczególnych elektrod (sond konduktometrycznych).