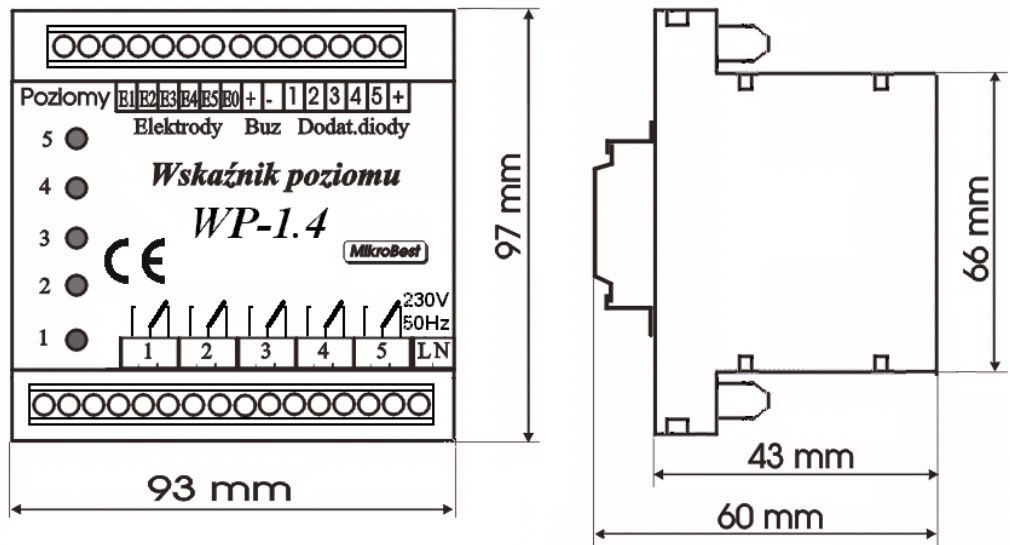


**WP - 1.4**

Elektroniczny wskaźnik poziomu cieczy WP - 1.4 przeznaczony jest do wskazywania pięciu poziomów cieczy przewodzącej (o minimalnej przewodności  $1\mu\text{S}$ ) na skali złożonej ze świecących diod. Każdemu z tych poziomów odpowiada zestaw przekaźnika. Poziomy wyznaczone są przez elektrody zainstalowane na odpowiednim poziomie w zbiorniku. Do współpracy z tym czujnikiem polecane są sondy EL3 i EL10 produkcji MikroBest. Przy zastosowaniu odpowiednich sond można również za pomocą tego czujnika kontrolować poziom cieczy o wysokich temperaturach w zbiornikach ciśnieniowych. Elektrody i przekaźniki przypisane do danego poziomu mogą być wykorzystywane w dowolnej kolejności i stosowane np: do zabezpieczenia pompy przed suchobiegiem lub do sterowania napełnianiem zbiornika z zabezpieczeniem przed przepełnieniem. W miarę napełniania zbiornika zapalają się odpowiednie diody. Każda z diod sygnalizuje poziom, na którym umieszczono w zbiorniku elektrodę. Przy opróżnianiu zbiornika kolejne diody gasną. Po odsłonięciu najniższej

usytuowanej elektrody, czerwona dioda LED zaczyna pulsować. Istnieje możliwość sygnalizacji dźwiękowej tego stanu alarmowego przez podłączenie akustycznego sygnalizatora piezoceramicznego do wyjścia "Buz"

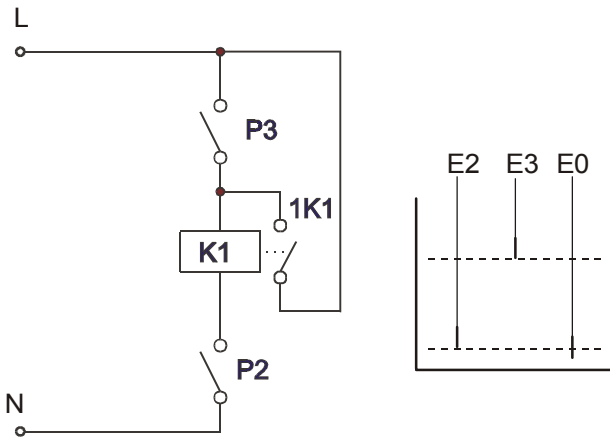
### Wymiary wskaźnika WP - 1.4



### Dane techniczne wskaźnika WP - 1.4

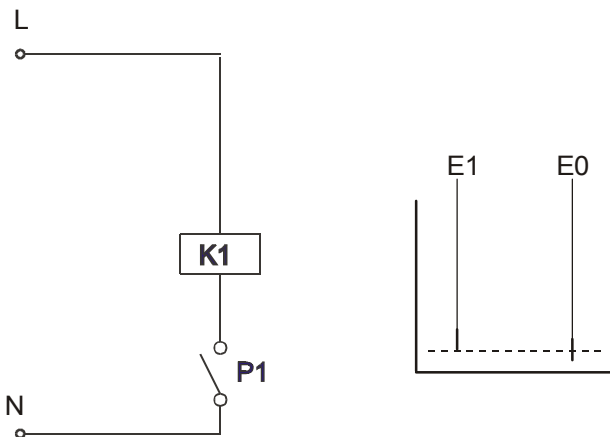
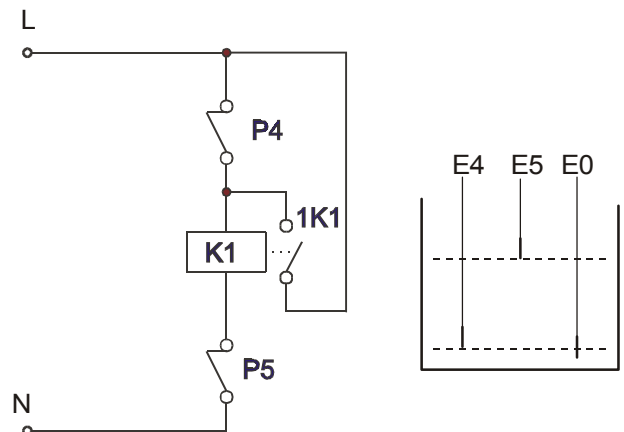
Zasilanie:	230 V; 50 Hz
Dopuszczalna zmiana napięcia zasilającego:	0,8 - 1,1 $U_N$
Maksymalny pobór mocy:	< 4 VA
Obciążalność styków przekaźnika w kategorii AC1:	6A / 250V AC
Obciążalność styków przekaźnika w kategorii DC1:	6A / 24V DC
Maksymalny prąd elektrod:	40 $\mu\text{A}$
Zabezpieczenie obwodów elektrod od zakłóceń:	rezystory i diody TVS
Wymiary obudowy:	97 x 93 x 43 mm
Sposób montażu:	na szynę 35 mm

## Przykładowe układy zastosowań WP - 1.4



Układ pobierania wody ze zbiornika z zabezpieczeniem pompy przed suchobiegami. Elektroda E3 powoduje załączenie pompy, natomiast elektroda E2 odpowiada za wyłączenie pompy. Elektrody są sprzężone poprzez WP-1.4 ze zwiernymi stykami przekaźników odpowiednio P2 z E2 i P3 z E3. K1 to stycznik lub przekaźnik załączający pompę z pomocniczym stykiem zwiernym.

Układ napełniania zbiornika z zabezpieczeniem zbiornika przed przepełnieniem. Elektrody są sprzężone poprzez WP-1.4 z rozwiernymi stykami przekaźników odpowiednio P4 z E4 i P5 z E5. K1 to stycznik lub przekaźnik załączający pompę napełniającą zbiornik (lub elektrozawór) z pomocniczym stykiem zwiernym (do podtrzymania załączenia).



Układ włączenia styku przekaźnika P1, zależnego od elektrody E1, w obwód stycznika lub przekaźnika K1 załączającego np: pompę głębinową z zabezpieczeniem przed suchobiegami

Powyższe przykłady pozwalają realizować sterowanie poziomami cieczy z uwzględnieniem histerezy, której granice wyznaczają poziomy zainstalowania poszczególnych elektrod (sond konduktometrycznych).